

Hinweis zur Montage eines Unterflur- Weichenantriebes

Indication for the assembly of a under cover switch machine / 地下拨轨器安装指引

Der Weiche liegt ein spezieller Mitnehmer lang zur Montage des Unterflur-Weichenantriebes bei. Diesen Mitnehmer erst an die Stellschwelle anbauen, wenn die Weiche unterflurig betrieben werden soll.

Bitte heben Sie den Mitnehmer auf, da dieser nicht im Zurüstsatz Unterflurantrieb # 55273 enthalten ist.

This switch is supplemented with a special long driving plate. Add this driving plate only if the switch should work with a under cover switch machine.

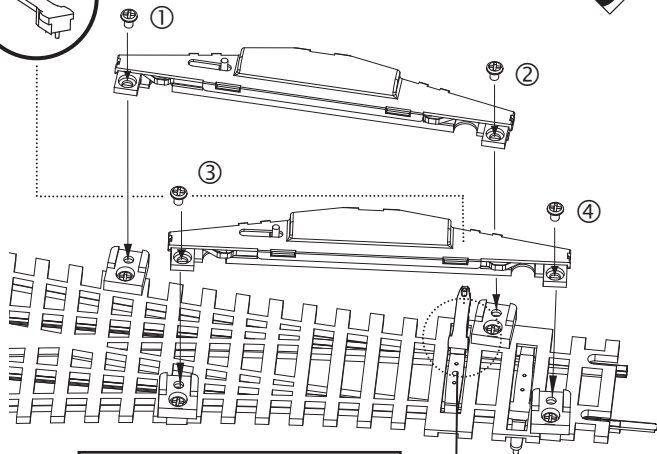
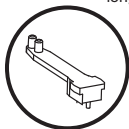
Please save the long driving plate, because it is just not included in the special kit for the under cover switch machine, # 55273.

此开关由一个特殊的长驱动板来补充。只有当开关与地下拨轨器一起工作时才加上这个驱动板。

请保留这个长驱动板，

因为它不包含在#55273地下拨轨器的专用工具中

Mitnehmer lang /
long driving plat /
长驱动板



Mitnehmer einkleben!
Glue the driving plate! / 粘贴长驱动板

PIKO

MODELLBAHNEN & GEBÄUDEMODELLE

H0